



FDV – AURSUND (37018 + sekkeskjuler)



1

Produsent:

Røros Produkter AS, 7374 Røros

Materialer:

Sarg, bunn og 1,0 mm og 1,5 mm el-galvanisert stålplate, pulverlakkert i grafitt grå. Hjul ø50 mm svart plast i bakkant. Fotskruer i forkant for å hindre uønsket bevegelse ved åpning av dør/skifte av plastsekk. Innvendig bevegelig sekkeholder med låsestrikk for ergonomisk uttrekk av pose. Plastbakke i bunn for oppsamling av lekkasjer fra plastsekker. Lås med vrider sentrert til venstre på dør. Lyddemping i beholderen for å hindre uønsket støy.



Innvendig utfellbar sekkeholder

Renhold/vedlikehold:

Rengjøring med vanlig såpe og vann både innvendig og utvendig etter behov, men bruk ikke skuremiddel. Sterke kjemikalier og høytrykk vil kunne påvirke farge og glans. For å revitalisere farge og glans brukes ordinære poleringsmidler.

Garanti:

10 års garanti på fabrikkfeil. Reservedeler tilgjengelig i 10 år.

Bruksområde:

Brukes innendørs til oppsamling av ulike avfallsfraksjoner.

Tilleggsprodukter:

Annen topp med spesial utsparring for ulike fraksjoner kan også bestilles. Avfallssymboler/ dekalering må bestilles separat. Egen skiltmanual. Alt dette må spesifiseres ved bestilling. Monteringskit må bestilles hvis kunden ønsker å feste beholderne sammen i stasjoner. 1 stk Kit per 2 beholdere. (Art. 370182). Artikkel 32050 Veggbrakett for enkel tilpassing på brukerstedet.

Plastsekker:

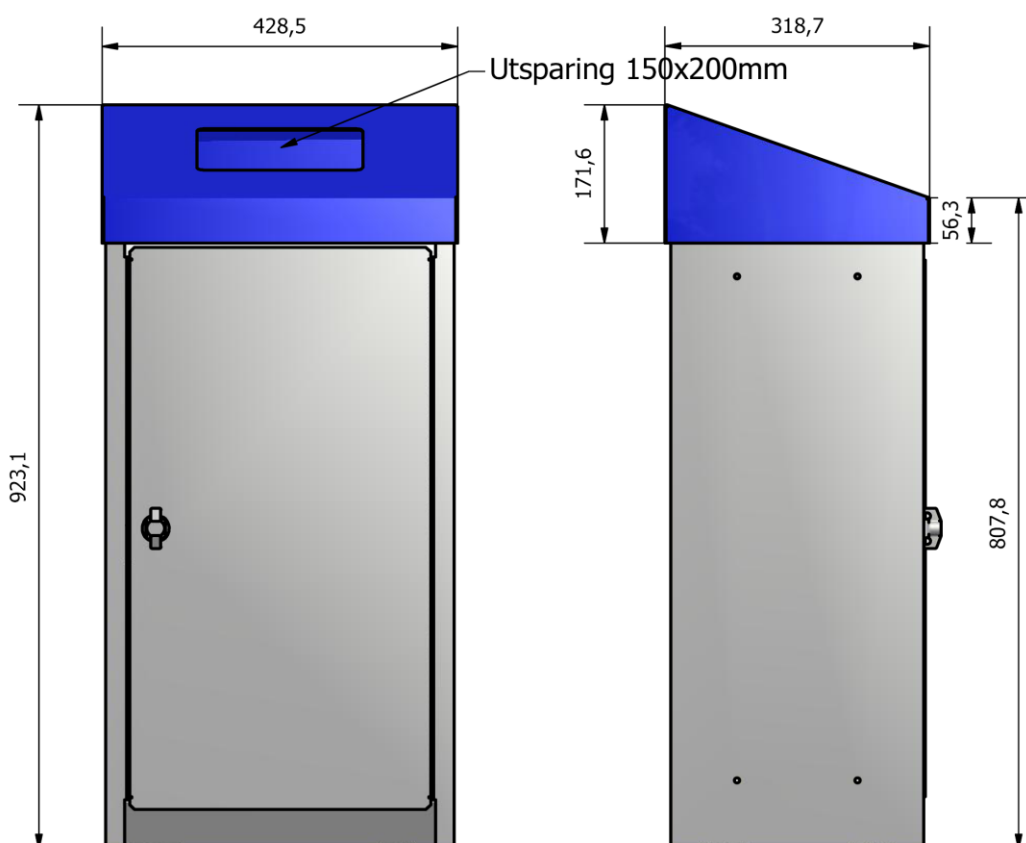
Anbefalt plastsekk 60x90 cm, alternativt 62x90 cm.

Montering: Toppene på beholderen ligger godt pakket inne i beholderen ved varemottak. Settes på og beholderen kan tas i bruk. Beholderen kan alternativt leveres med 4 hjul for full mobilitet eller med 4 fotskruer for ingen bevegelighet (båter, plattformer). Det er hull i sarg for låsing / sammenkobling av avfallsbeholder i grupper/miljøstasjoner. Skruer til sammenkobling følger ikke med, må i så fall bestilles. Se art.nr på tilleggsprodukter.

Miljø: Alle materialer i beholderen er resirkulerbare og tilfredsstillende alle krav i henhold til Svanemerket's krav til metaller på innendørs og utendørs møbler. Produsent er i tillegg Miljøfyrtårn og tilsluttet Grønt Punkt Norge AS.

Mål/vekt/volum: Egne tegninger på side 2-4

Mål/vekt/volum:
Art.nr 37018 med std topp 37021



Liter: 60

Vekt: 24 kg

Totalt volum: 114 dm³

Farge: Leveres i std.grafittgrå på sarg og sekkesjuler, andre farger leveres mot et pristillegg. En beholder består av to art.nr i bestillingen, sarg + topp. Som std. leveres topp 37021.

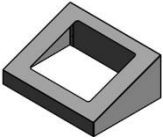
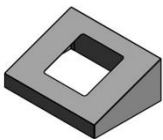
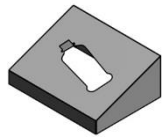
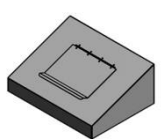
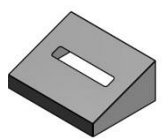
Tilleggsprodukter:

Art.nr: 370182 Monteringskit

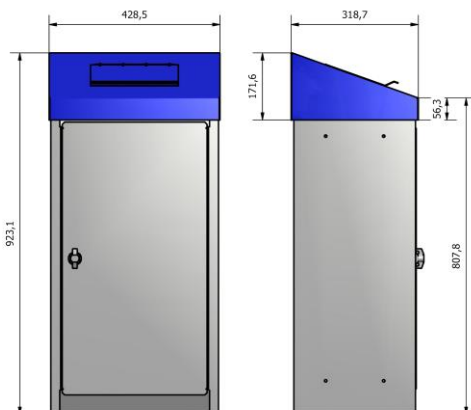
Brukes for å montere sammen beholdere til kildesorteringsstasjon. 1 kit per to beholdere.

Rev. 3. mars 2020

På Aursunden finnes det alternativ til std. Topp, se nedenfor for mer eksakte mål.

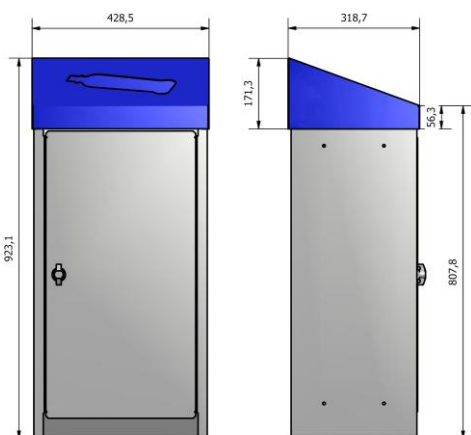
Art: 37020	Art.37022	Art. 37023	Art. 37025	Art. 37027
				
Mål utsparring: H/B = 25x28 cm	Mål utsparring: H/B= 20x20cm	Mål utsparring: H/B= 9,3x26 cm	Mål utsparring: H/B= 15x20 cm	Mål utsparring: H/B= 5x28cm

Art.nr: 37025 Topp med lokk



Leveres som std. med grafittgrå sekkeskjuler. Andre farger leveres mot et pristillegg.

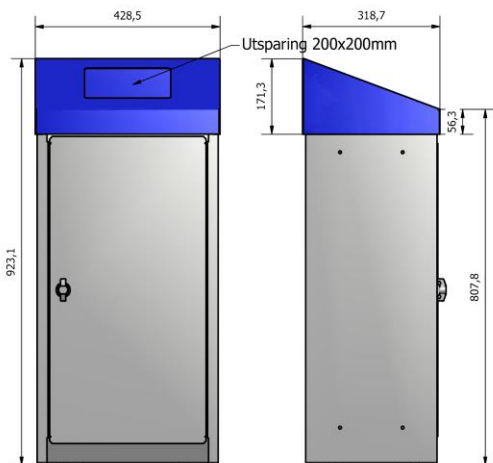
Art.nr: 37023 Topp med flaskeutsparring



Leveres som std. med grafittgrå sekkeskjuler. Andre farger leveres mot et pristillegg.

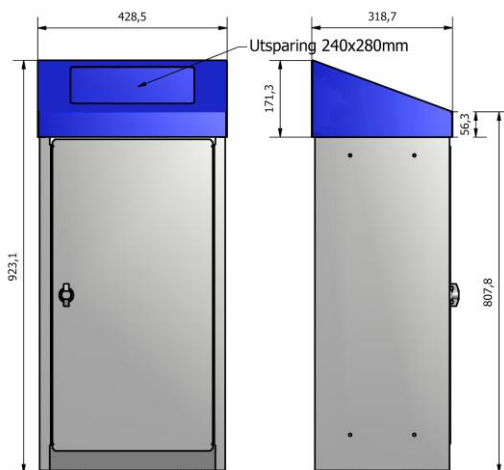
Rev. 3. mars 2020

Art.nr: 37022 Topp med 20x20 utsparing



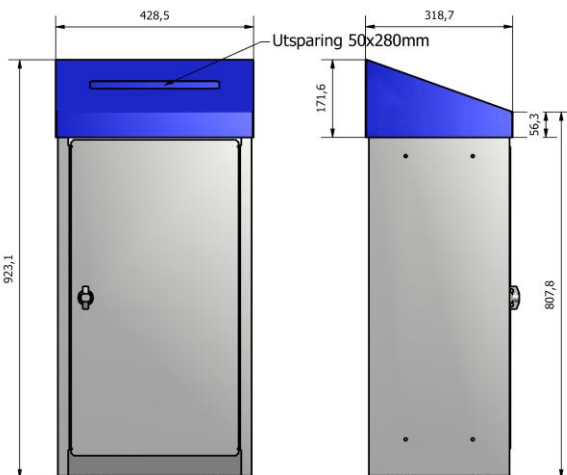
Leveres som std. med grafitgrå sekkeskjuler. Andre farger leveres mot et pristillegg.

Art.nr: 37020 Topp med stor åpning



Leveres som std. med grafitgrå sekkeskjuler. Andre farger leveres mot et pristillegg.

Art.nr: 37027 Topp med brevsprekk



Leveres som std. med grafitgrå sekkeskjuler. Andre farger leveres mot et pristillegg.

Standard lakkfarger som har fast lakktillegg:



*Andre lakkfarger kan bestilles på forespørsel